

TABOURETS



PROMED
MEDICAL COMPANY



SYNCRO T5 Siège médical anatomique

Le siège anatomique et le mouvement synchronisé du dossier permettent au dentiste de s'asseoir dans la position la plus confortable et la plus correcte.

- Réglage de la hauteur de l'assise.
- Réglage de l'inclinaison du dossier avec mouvement synchronisé du siège (point à point).
- Réglage de la hauteur du dossier et du soutien lombaire.
- Dossier inclinable.
- Réglage de la hauteur et de l'inclinaison au moyen d'un seul levier.
- Position de travail dynamique (contact permanent).
- Coussins anatomiques, sans couture et faciles à désinfecter.

À PARTIR DE 794 €*

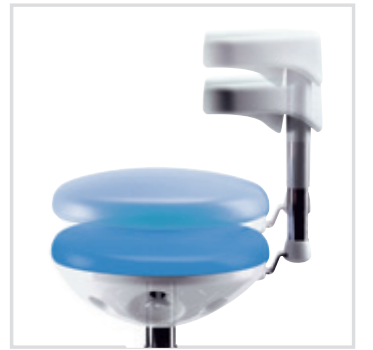


ASSIST Siège anatomique pour assistante

Le siège rond et le dossier-accoudoir semi-rond permettent à l'assistante d'être assise confortablement tout en maintenant une vitesse de travail maximale.

- Réglage de la hauteur de l'assise.
- Dossier-accoudoir configurable en 3 positions.
- Coussin anatomique sans coutures facile à désinfecter.

À PARTIR DE 590 €*



SYNCRO T3 Siège médical anatomique

Le siège anatomique et le mouvement synchronisé du dossier permettent au dentiste de s'asseoir dans la position la plus confortable et la plus correcte.

- Réglage de la hauteur de l'assise.
- Réglage de l'inclinaison du dossier avec mouvement synchronisé du siège (point à point).
- Réglage de la hauteur du dossier et du soutien lombaire.
- Dossier inclinable.
- Réglage de la hauteur et de l'inclinaison au moyen d'un seul levier.
- Position de travail dynamique (contact permanent).
- Coussins anatomiques, sans couture et faciles à désinfecter.

À PARTIR DE 794 €*



ASSIST PLUS Siège médical anatomique

Le siège rond et le dossier-accoudoir semi-rond permettent au dentiste d'être assis confortablement tout en maintenant une vitesse de travail maximale.

Le dossier-accoudoir est réglable en hauteur sans l'aide de leviers ou de boutons et offre un bon soutien aussi bien pour le dos que pour les bras.

- Réglage de la hauteur de l'assise.
- Dossier-accoudoir configurable en 3 positions.
- Dossier-accoudoir réglable en hauteur (haut et bas).
- Coussin anatomique sans coutures facile à désinfecter.

À PARTIR DE 650 €*



HARLEY Siège médical anatomique

De forme similaire à celle d'une selle de moto, elle permet d'équilibrer parfaitement le poids sur la colonne vertébrale et d'adopter la position qui réduit au minimum le stress pour les ligaments et les articulations.

À PARTIR DE 645 €*



TOUS LES TABOURETS PEUVENT ÊTRE CONFIGURÉS AVEC :



SANS
REPOSE-PIEDS
(STANDARD)



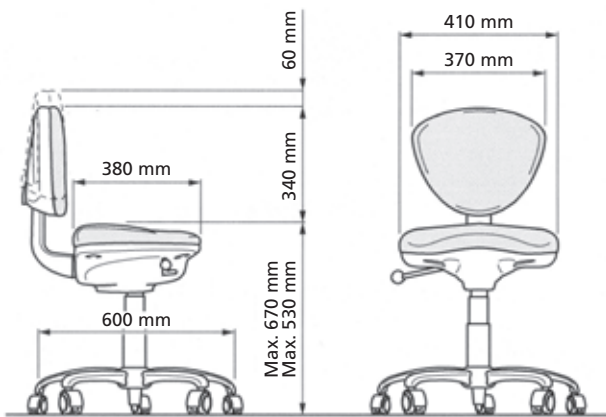
ANNEAU
REPOSE-PIEDS
(OPTION)



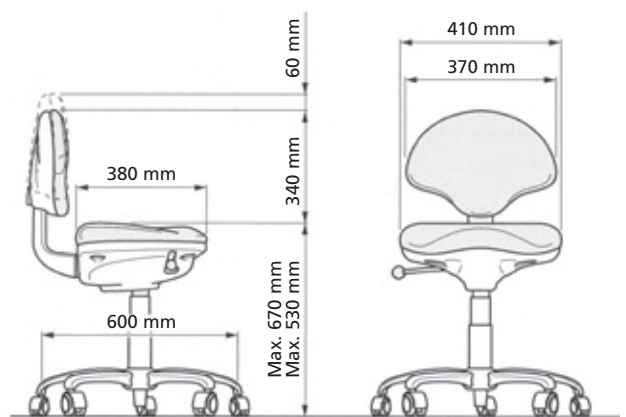
COMMANDE
À PEDALE
(OPTION)

CARATTERISTICHE TECNICHE

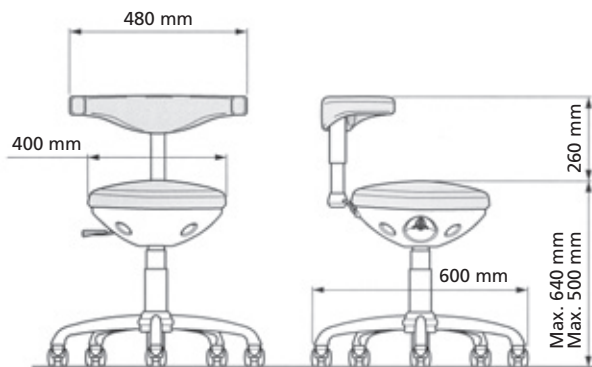
T5



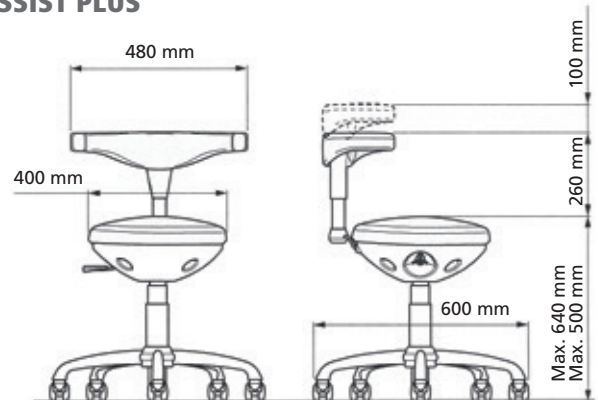
T3



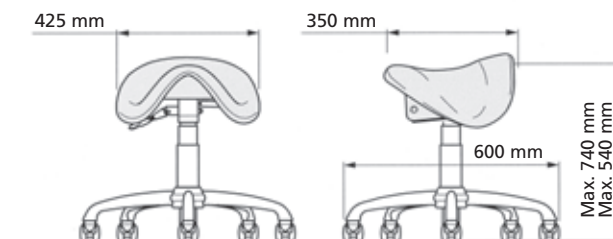
ASSIST



ASSIST PLUS



HARLEY



PROMED

MEDICAL COMPANY

Promed srl - Via Rossini, 26
40055 Villanova di Castenaso (BO), Italy
Tel. +39.051.780465 - www.promeditaly.it

MADE IN ITALY